

ГУБКИНСКИЙ ГОРОДСКОЙ ОКРУГ
БЕЛГОРОДСКОЙ ОБЛАСТИ

АДМИНИСТРАЦИЯ ГУБКИНСКОГО ГОРОДСКОГО ОКРУГА

ПОСТАНОВЛЕНИЕ

Губкин

“ 21 ” января 2021 г.

№ 29-па

**О внесении изменений
в постановление администрации
Губкинского городского округа
от 25 декабря 2013 года № 3166-па**

В целях совершенствования организации дорожного движения на дорогах и улицах города Губкина, руководствуясь федеральными законами от 10 декабря 1995 года № 196-ФЗ «О безопасности дорожного движения», от 06 октября 2003 года № 131-ФЗ «Об общих принципах организации местного самоуправления в Российской Федерации», в соответствии с Уставом Губкинского городского округа Белгородской области

ПОСТАНОВЛЯЕТ:

1. Внести изменения в постановление администрации Губкинского городского округа Белгородской области от 25 декабря 2013 года № 3166-па «Об утверждении Проекта организации дорожного движения Губкинского городского округа» (в редакции постановлений администрации от 05.08.2015 № 1577-па, от 28.12.2015 № 2563-па, от 02.03.2016 № 328-па, от 15.04.2016 № 739-па, от 18.07.2016 № 1373-па, от 26.09.2016 № 1850-па, от 10.11.2016 № 2209-па, от 09.01.2017 № 1-па, от 21.04.2017 № 605-па, от 27.07.2017 № 1157-па, от 18.09.2017 № 1425-па, от 20.11.2017 № 1798-па, от 07.12.2017 № 1897-па, от 27.12.2017 № 2005-па, от 22.03.2018 № 373-па, от 25.05.2018 № 823-па, от 26.07.2018 № 1202-па, от 07.09.2018 № 1446-па, от 23.11.2018 № 1938-па, от 11.07.2019 № 1192-па, от 15.08.2019 № 1425-па, от 05.09.2019 № 1548-па, от 26.11.2019 № 2038-па, от 30.04.2020 № 630-па, от 28.08.2020 № 1165-па):

а) в Проект организации дорожного движения на улично-дорожную сеть г. Губкин (далее - Проект), утвержденный вышеуказанным постановлением:

- в том же № 1 Проекта листы М10 лист 92, Н9 лист 101 изложить в редакции согласно приложениям № 1-2 к настоящему постановлению;

- в томе № 2 Проекта листы 12, 38, 53, 105, 106 изложить в редакции согласно приложениям № 3-7 к настоящему постановлению;

б) в Проект организации дорожного движения на улично-дорожную сеть сельских населенных пунктов Губкинского городского округа (далее - Проект), утвержденный вышеуказанным постановлением:

- лист Проекта 1 лист 68 изложить в редакции согласно приложению № 8 к настоящему постановлению.

2. Управлению жилищно-коммунального комплекса и систем жизнеобеспечения (Черкасских А.Е.) обеспечить установку дорожных знаков в соответствии с настоящим постановлением.

3. Опубликовать постановление в средствах массовой информации.

4. Контроль за исполнением постановления возложить на первого заместителя главы администрации по строительству, ЖКХ и системам жизнеобеспечения Котенева А.М. и заместителя главы администрации, секретаря Совета безопасности Рощупкина А.П.

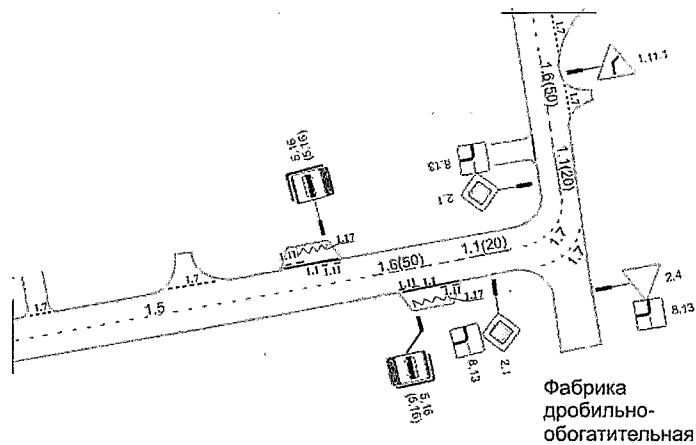
**Глава администрации
Губкинского городского округа**



А.П. Гаевой

улица Революционная - 2

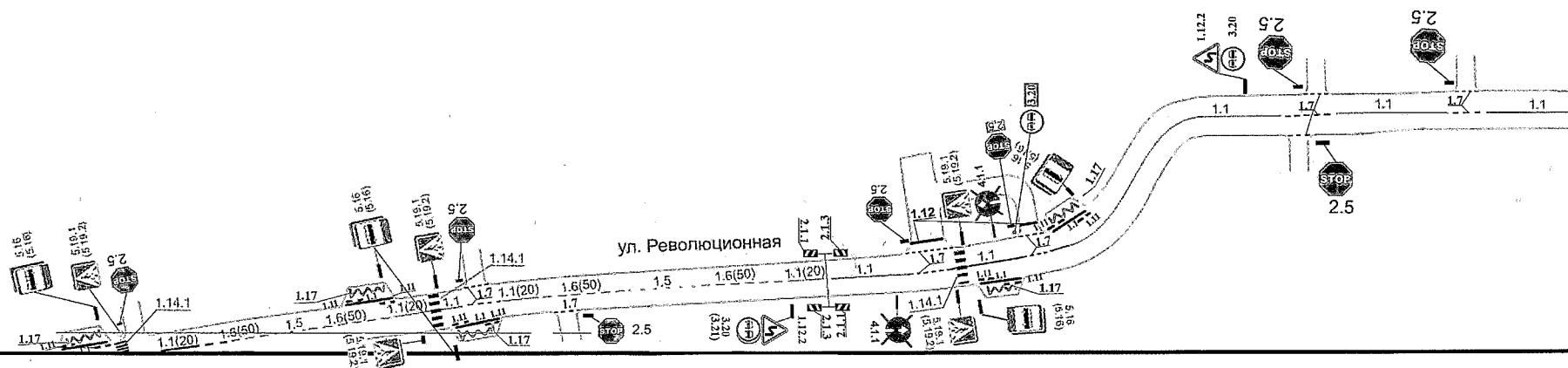
Приложение № 1
к постановлению администрации
Губкинского городского округа
от «21» января 2021г. № 29-па



Условные обозначения:

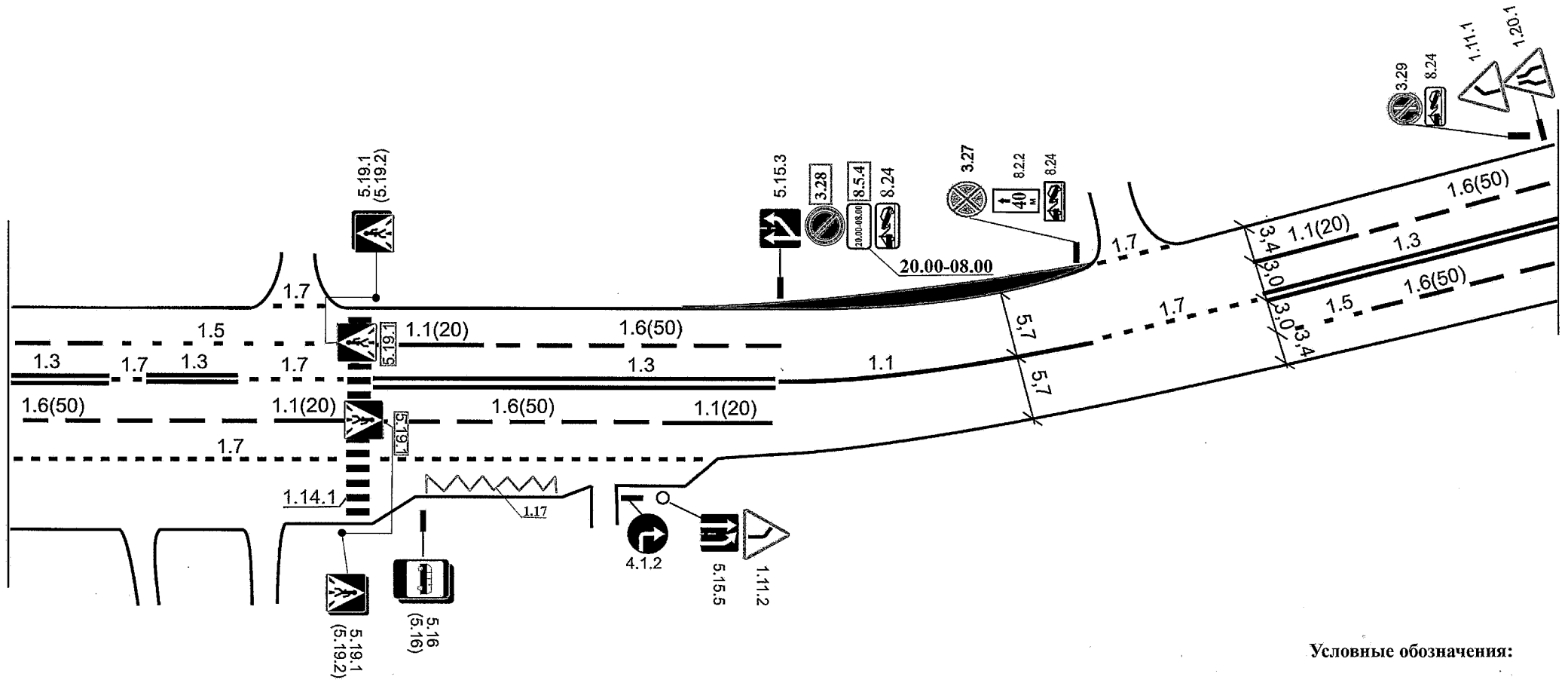
□ - установить дорожный знак

✕ - демотировать дорожный знак



улица Комсомольская - 6

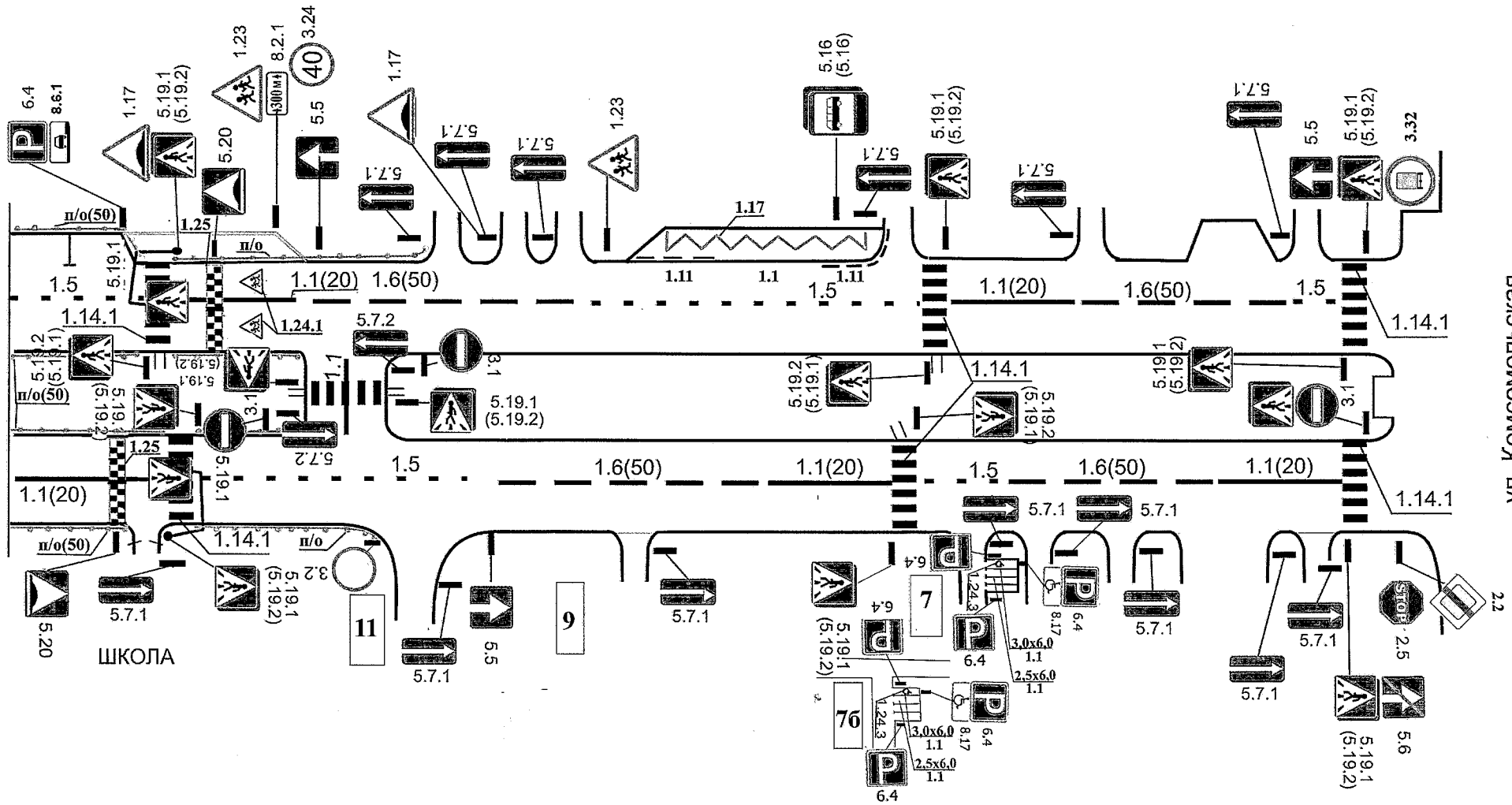
Приложение № 4
к постановлению администрации
Губкинского городского округа
от «21» января 2021г. № 29-пн



Условные обозначения:
□ – установить
 дорожный знак

улица Лазарева - 4

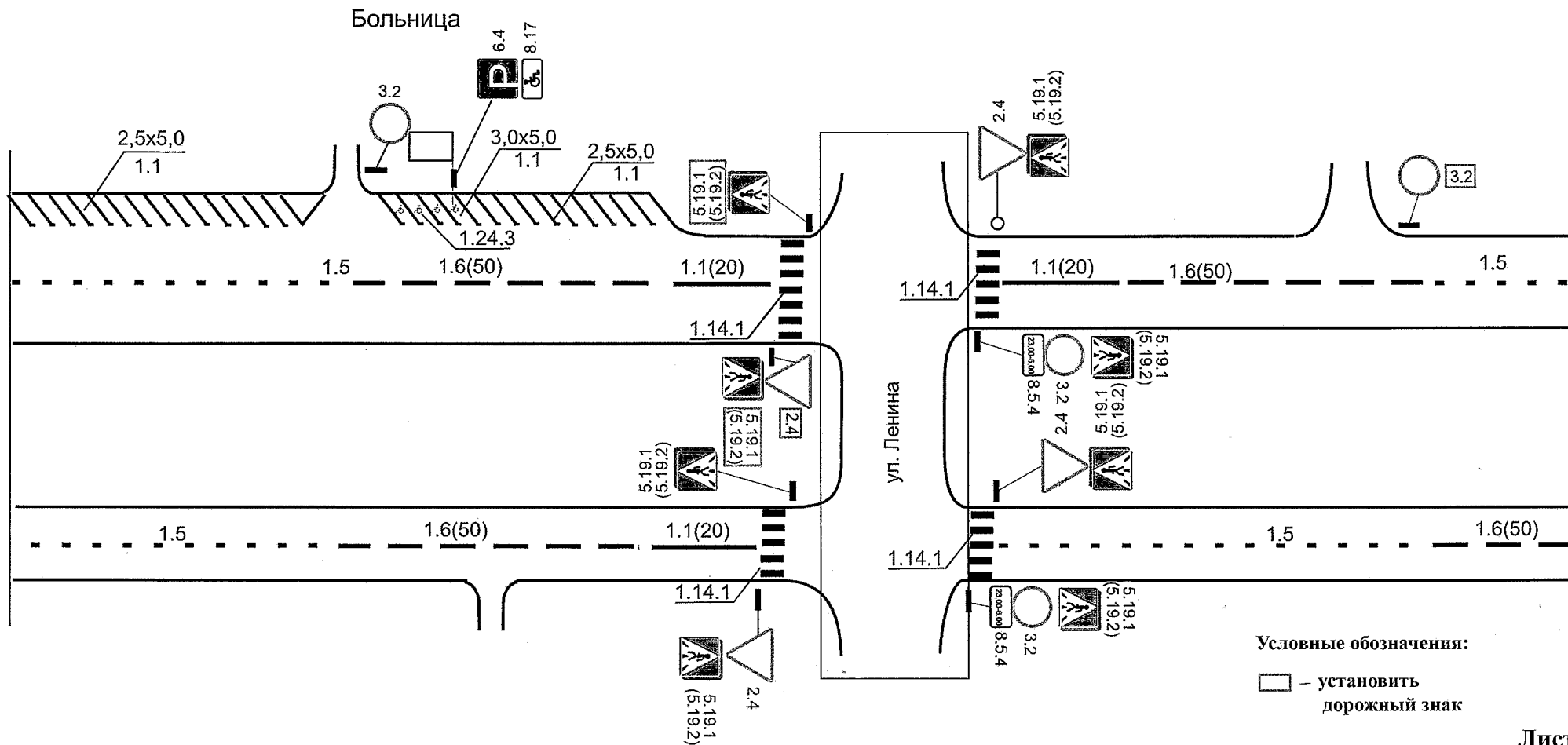
Приложение № 5
к постановлению администрации
Губкинского городского округа
от «21 января 2021г. № 29-па



улица Советская - 2

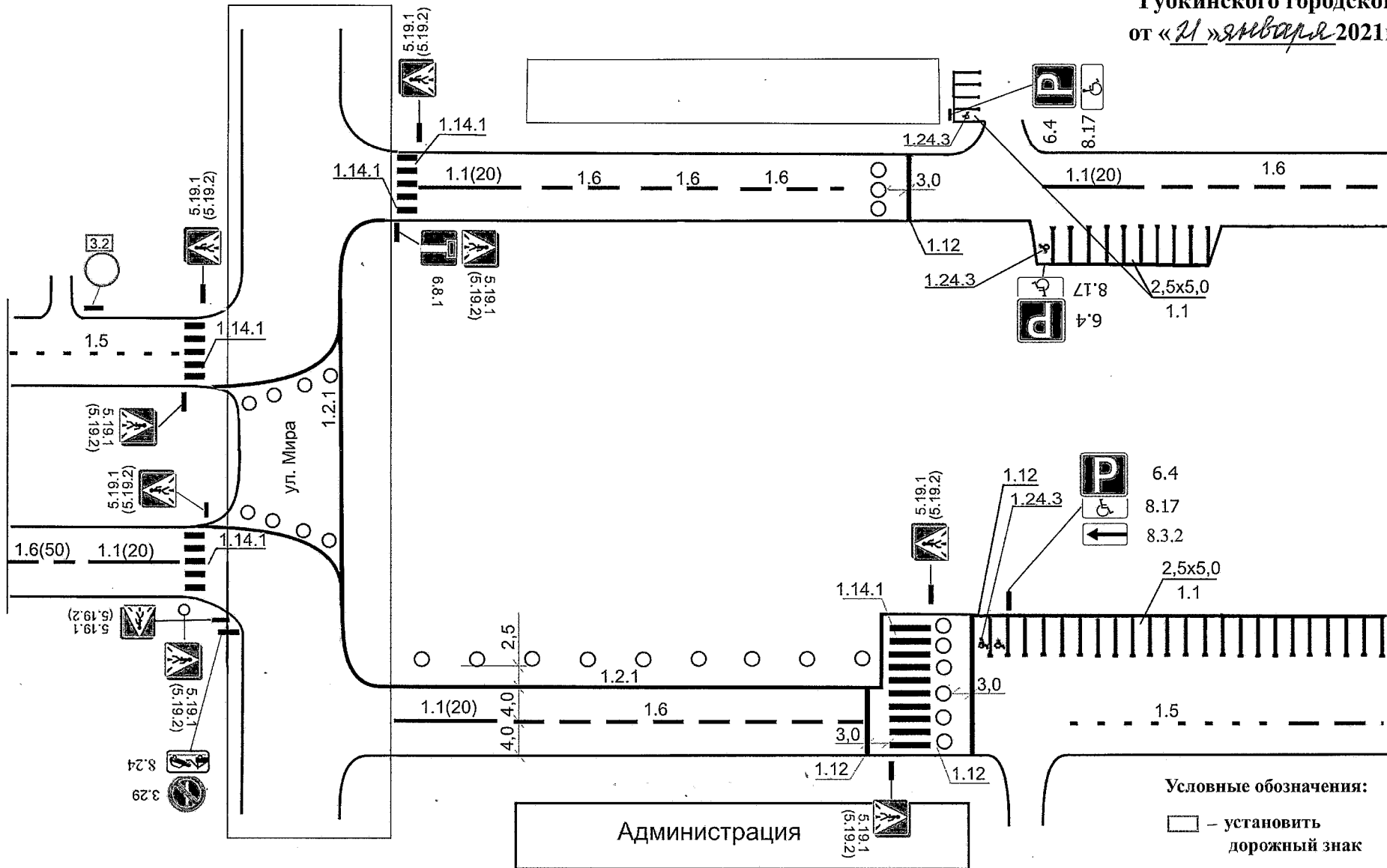
Приложение № 6
к постановлению администрации
Губкинского городского округа
от «21 января» 2021г. № 287пн

Больница



улица Советская - 3

Приложение № 7
к постановлению администрации
Губкинского городского округа
от «21» января 2021г. № 29-па



Условные обозначения:
□ – установить
дорожный знак

